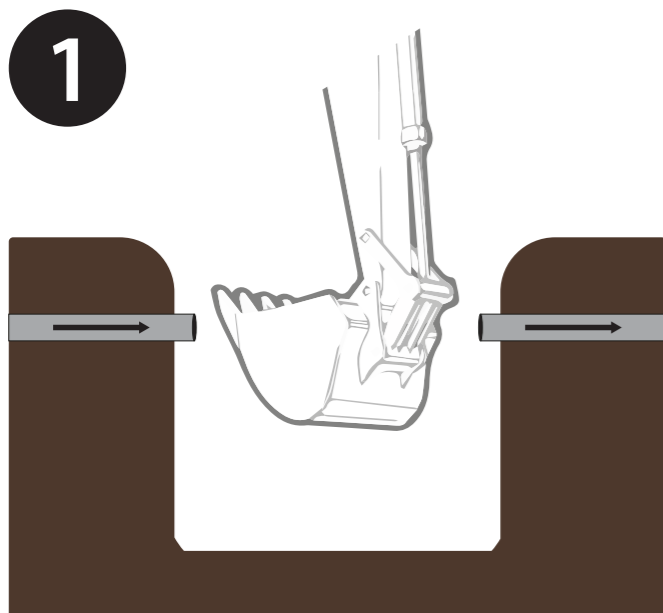
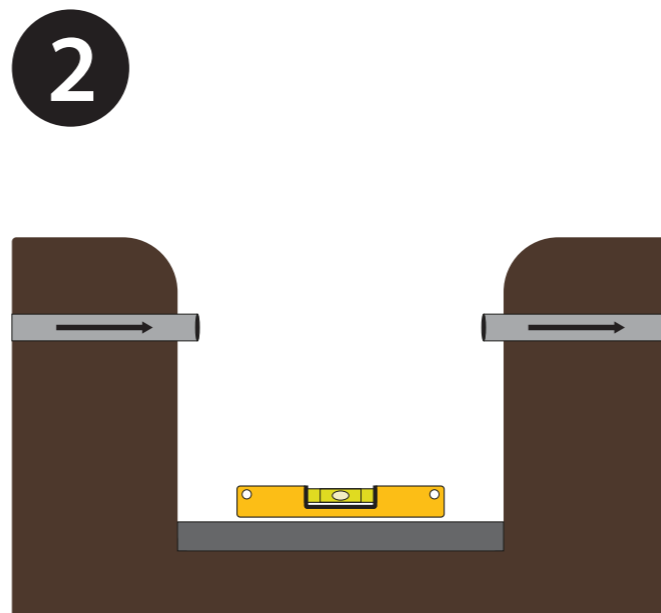


Monteringsanvisningar - Kokoamisohjeet



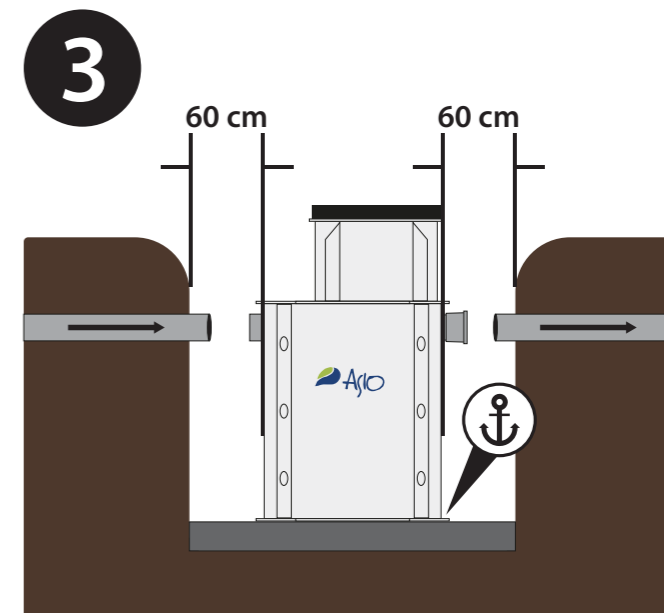
SVE Gräv en grop som är ca 60cm bredare runt hela reningsverket.

FIN Kaiva kuoppa, joka on noin 60 cm leveämpi koko puhdistamon ympärillä.



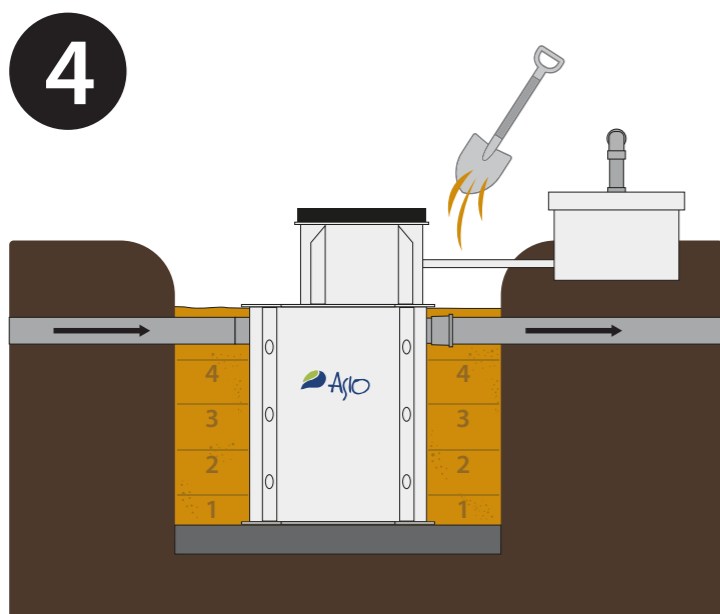
SVE Betongplatta monteras i gropens botten. Kontrollera att betongplattan är i våg.

FIN Betonilaatta asennetaan kuopan pohjalle. Varmista, että betonilaatta on tasainen.



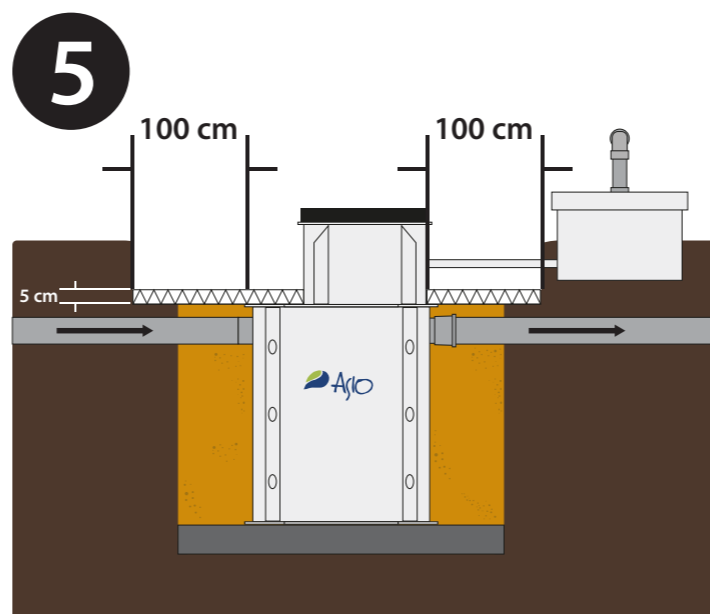
SVE Placera reningsverket mitt i gropen, med ca 60 cm fritt runt. Förankra reningsverket med remmar i betongplattan.

FIN Sijoita puhdistamo keskelle kuoppaa, jossa on noin 60 cm vapaata tilaa ympärillä. Kiinnitä puhdistamo betonilaattaan kiinnityshihnoilla.



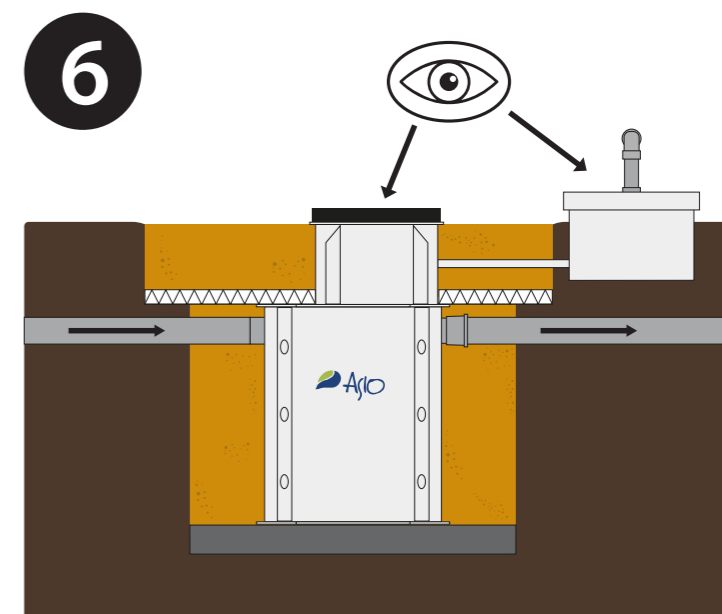
SVE Fyll runt reningsverket med 0-16 sand, samt vatten i reningsverket. Vibrera med ca 90 kg vibrator. Anslut rör och slangar.

FIN Täytä puhdistamon ympäristö 0-16 hiekalla ja täytä puhdistamo vedellä. Käytä noin 90 kg värähtelevää laitetta tiivistämiseen. Liitä putket ja letkut.



SVE Placera isolering ca 100 cm runt reningsverket. Isoleringen bör vara minst 5 cm tjock.

FIN Sijoita eristys noin 100 cm puhdistamon ympärille. Eristyksen tulisi olla vähintään 5 cm paksu.



SVE Starta reningverket, kontrollera funktion. Fyll med sand/jord till toppen efter provkörning.

FIN Käynnistä puhdistamo ja tarkista sen toiminta. Suorita koeajo ja täytä sitten hiekalla tai maalla puhdistamon yläosa.